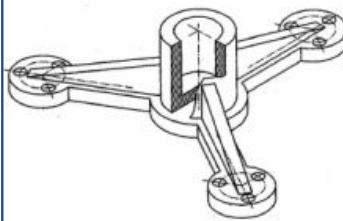


Curso de interpretación de planos mecánicos

Interpretación de Planos Mecánicos

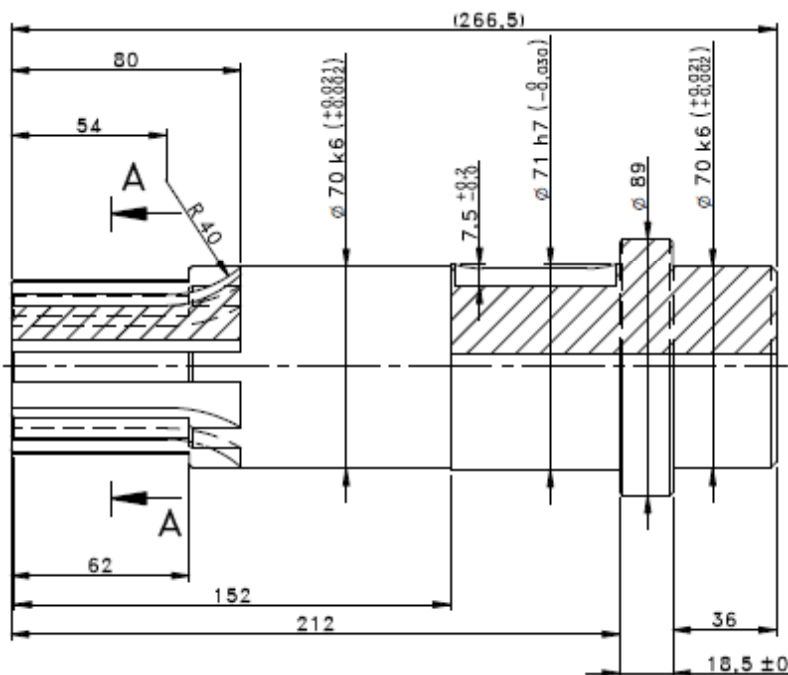


Curso impartido en modalidad **Teleformación**, 30h para ser realizado en 6 semanas. Se entregan manuales en pdf , videotutoriales y ejercicios. Se imparte mediante una plataforma online con todos los recursos existentes (chat, foros, mensajería, etc), con profesores con amplia experiencia. Una vez finalizado el curso, se emite el correspondiente diploma acreditativo.

Precio: 125 €

Dirigido a ingenieros, ingenieros técnicos, diseñadores industriales y de producto, delineantes, técnicos medios y superiores en diseño de fabricación mecánica, técnicos en desarrollo de producto, profesores, estudiantes, y en general a toda aquella persona interesada en el diseño mecánico.

El **objetivo** del curso es que el alumno adquiera los conocimientos y habilidades necesarios para interpretar el sistema de **representación gráfica** utilizada en planos de **diseño mecánico**. Es un **curso** eminentemente **práctico**, con multitud de ejemplos de caso reales que realizará el alumno y que garantizan su aprendizaje.



PROGRAMA:

1. EL DIBUJO TÉCNICO. CLASIFICACIÓN Y TIPOS DE FORMATOS DE PAPEL
2. NORMAS DE REPRESENTACIÓN DE PLANOS
3. LÍNEAS Y TEXTO
4. ESCALAS
5. REPRESENTACIÓN DE PIEZAS
6. DIBUJO DE CONJUNTO Y DESPIECE
7. ACOTACIÓN
8. ESTADOS SUPERFICIALES

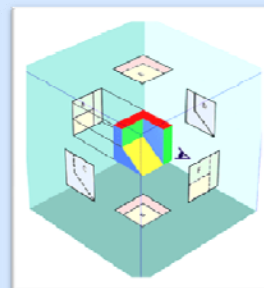
9. TOLERANCIA DE MEDIDA, AJUSTES Y MEDICIONES

NORMALIZADAS AGUJERO-EJE

10. UNIONES DESMONTABLES

11. UNIONES FIJAS

12. INTERPRETACIÓN DE PLANOS DE TUBERÍAS (PIPING)



¿Como puedo matricularme? Simplemente tienes que ponerte en contacto con nosotros y te guiaremos durante todo el proceso de matriculación. Nuestro contacto:

•Teléfono: +34 600 826 122, E-mail: info@technicalcourses.net

•Web: www.technicalcourses.net

